

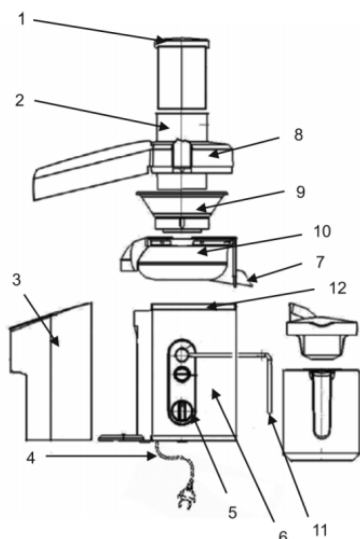
Εγχειρίδιο Χρήσης

CR-4110 Αποχυμωτής

Αγαπητέ αγοραστή,

Διάβασε προσεκτικά τις οδηγίες χρήσης προτού συναρμολογήσεις την συσκευή , έτσι ώστε να αποφευχθεί η βλάβη λόγω εσφαλμένης χρήσης . Σε περίπτωση μεταβιβάσεως της συσκευής να μεταβιβαστούν και οι οδηγίες χρήσης .

Συνδεσμολογία



1. Εξάρτημα πίεσης
2. Στόμιο τροφοδοσίας
3. Δοχείο πολτού
4. Καλώδιο ρευματοληψίας
5. Διακόπτης 3 θέσεων
6. Σώμα συσκευής
7. Στόμιο
8. Κάλυμμα
9. Φίλτρο
10. Μπολ διαχωρισμού χυμού-πολτού
11. Λαβή ασφάλισης
12. Διακόπτης Ασφαλείας

Πληροφορίες προστασίας

- Διαβάστε όλες τις οδηγίες πριν τη χρήση.
- Μην αγγίζετε τις καυτές επιφάνειες. Χρησιμοποιήστε τα χερούλια ή τα κουμπιά.
- Για να αποφύγετε τον κίνδυνο ηλεκτροπληξίας, μη βυθίζετε το καλώδιο, το φις ή τη συσκευή σε νερό ή οποιοδήποτε άλλο υγρό.
- Αποσυνδέστε τη συσκευή από το ρευματοδότη όταν δεν τη χρησιμοποιείτε και πριν τον καθαρισμό.
- Αφήστε τη συσκευή να κρυώσει πριν τοποθετήσετε ή αφαιρέσετε εξαρτήματα από αυτήν.
- Μη λειτουργείτε οποιαδήποτε συσκευή όταν το καλώδιο ή το φις φέρουν βλάβη ή όταν η συσκευή δυσλειτουργεί, ή έχει υποστεί οποιαδήποτε βλάβη.
- Η χρήση αξεσουάρ που δεν συνιστώνται από τον κατασκευαστή της συσκευής μπορεί να προκαλέσει τραυματισμούς και να ακυρώσει την εγγύηση που μπορεί να έχετε.
- Μη χρησιμοποιείτε τη συσκευή σε εξωτερικό χώρο, ή πάνω ή κοντά σε πηγές άμεσης θερμότητας
- Μην αφήνετε το καλώδιο να κρέμεται από την άκρη του τραπεζιού ή του πάγκου, ούτε να αγγίζει καυτές επιφάνειες ή να έρχεται σε επαφή με τα καυτά μέρη της συσκευής, ούτε να τοποθετείτε τη συσκευή κάτω από ή κοντά σε κουρτίνες, καλύμματα παραθύρων κλπ.
- Αυτή η συσκευή προορίζεται μόνο για οικιακή χρήση και μόνο για το σκοπό για τον οποίο κατασκευάστηκε.
- Η συσκευή πρέπει να τοποθετείται πάνω σε σταθερή, επίπεδη επιφάνεια.
- Αυτή η συσκευή απαιτεί παρακολούθηση και συνεπώς δεν πρέπει ποτέ να παραμείνει ΕΝΕΡΓΟΠΟΙΗΜΕΝΗ ή ενώ είναι ακόμα ζεστή χωρίς την επίβλεψη ενηλίκου.
- Αυτή η συσκευή δεν πρέπει να χρησιμοποιείται από άτομα (συμπεριλαμβανομένων παιδιών) με μειωμένες σωματικές, αισθητηριακές ή διανοητικές ικανότητες, ή από άτομα που δεν έχουν την κατάλληλη εμπειρία ή γνώση, εκτός εάν επιβλέπονται ή καθοδηγούνται σχετικά με τη χρήση της συσκευής από άτομο υπεύθυνο για την ασφάλειά τους.

- Τα παιδιά πρέπει να επιτηρούνται ώστε να μην παίζουν με τη συσκευή.
- Σημείωση: Για την αποτροπή του κινδύνου που μπορεί να προκληθεί από την τυχαία επαναφορά της θερμικής προστασίας, η συσκευή δεν μπορεί να ενεργοποιηθεί από εξωτερική συσκευή ενεργοποίησης, όπως χρονοδιακόπτη, ούτε να συνδεθεί με κύκλωμα που ενεργοποιείται τακτικά από το αντικείμενο.
- Σε περίπτωση που το καλώδιο ή το φις φέρουν βλάβη πρέπει να αντικαθίστανται από εξουσιοδοτημένο τεχνικό προκειμένου να αποτραπεί τυχόν κίνδυνος. Μην επισκευάζετε τη συσκευή μόνοι σας.
- Δεν επιτρέπεται ή χρήση καλωδίου επέκτασης ή άλλου παρόμοιου εξαρτήματος.

Λειτουργία και συντήρηση

Αφαιρέστε όλη τη συσκευασία του προϊόντος.

Βεβαιωθείτε ότι η τάση της συσκευής αντιστοιχεί στην κεντρική τάση της οικίας σας.

Ονομαστική τάση : AC220-240V 50Hz.

Τοποθετήστε τη συσκευή πάνω σε επίπεδη σταθερή επιφάνεια και φροντίστε να υπάρχουν τουλάχιστον 10 cm. ελεύθερου χώρου γύρω από τη συσκευή. Αυτή η συσκευή δεν είναι κατάλληλη για εγκατάσταση σε ντουλάπι ή για εξωτερική χρήση

Πριν τη χρήση

Αφαιρέστε τη λαβή ασφάλισης πιέζοντάς την προς τα κάτω.

Αφαιρέστε το καπάκι της συσκευής. Το δοχείο χυμού βρίσκεται μέσα στο δοχείο πολτού. Αφαιρέστε όλα τα αποσπώμενα εξαρτήματα της συσκευής και καθαρίστε τα σχολαστικά πριν την πρώτη χρήση. Αυτά τα αποσπώμενα εξαρτήματα είναι επίσης κατάλληλα και για πλυντήριο πιάτων.

Τοποθετήστε τη συσκευή πάνω σε επίπεδη καθαρή επιφάνεια. Η συσκευή διαθέτει αντιολισθητική βάση και δεν γλιστράει εύκολα.

Χρήση

Προετοιμάστε τα φρούτα και τα λαχανικά που θέλετε ως εξής: Να χρησιμοποιείτε μόνο φρούτα και λαχανικά που έχουν ωριμάσει επαρκώς, διαφορετικά το φίλτρο θα μπλοκάρει γρήγορα.

Πλύνετε ή ξεφλουδίστε τα φρούτα ή τα λαχανικά.

Εάν πρόκειται για φρούτα με μεγάλους σπόρους ή κουκούτσια, αυτά θα πρέπει να αφαιρούνται πρώτα. Τα φρούτα με μικρούς σπόρους (όπως μήλα και αχλάδια) μπορούν να χρησιμοποιηθούν ολόκληρα, με τη φλούδα και τον πυρήνα.

Τα φρούτα με χοντρή φλούδα (όπως τα εσπεριδοειδή, τα πεπόνια, τα ακτινίδια και τα παντζάρια) πρέπει να ξεφλουδίζονται πριν χρησιμοποιηθούν. Πάντα να αφαιρείτε τα χοντρά κοτσάνια από τα σταφύλια. Εάν πρόκειται για λαχανικά με μεγάλα φύλλα (όπως το σπανάκι), πρέπει να τυλίγετε τα φύλλα σφιχτά και στη συνέχεια να τα σπρώχνετε στο στόμιο τροφοδοσίας. Να κόβετε τα φρούτα και τα λαχανικά πάντα σε κομμάτια αρκετά μικρά ώστε να μπορούν να περάσουν από το στόμιο τροφοδοσίας. Γεμίστε το στόμιο μέχρι το χείλος και γυρίστε το εξάρτημα πίεσης στο πάνω μέρος. Τοποθετήστε το δοχείο χυμού κάτω από το στόμιο και γυρίστε το πλήκτρο ελέγχου στη θέση που θέλετε. Θέση 1 για μαλακά φρούτα και λαχανικά, θέση 2 για πιο σκληρά φρούτα και λαχανικά. Πιέστε μαλακά προς τα κάτω το εξάρτημα πίεσης. Ο χυμός πέφτει στο δοχείο χυμού και τα υπολείμματα πέφτουν στο δοχείο πολτού. Εάν το στόμιο είναι πιεσμένο προς τα κάτω ο χυμός ρέει ελεύθερα μέσα στο δοχείο, ενώ όταν το στόμιο είναι προς τα πάνω, μπορείτε να αδειάσετε με ασφάλεια το δοχείο χυμού, καθώς ο χυμός συγκρατείται στο στόμιο.

Εγγύηση και εξυπηρέτηση πελάτη

Η εγγύηση που σας παρέχουμε έχει χρονική διάρκεια 1 έτους από την στιγμή που αγοράσατε την συσκευή. Κατά την διάρκεια αυτής της περιόδου αναλαμβάνουμε την επισκευή της συσκευής εάν το πρόβλημα δεν οφείλεται σε λανθασμένο τρόπο λειτουργίας της συσκευής από τον αγοραστή. Επίσης η εγγύηση παύει να ισχύει εάν η συσκευή επισκευασθεί από μη εξουσιοδοτημένο πρόσωπο.

Το παρόν προϊόν δεν θεωρείται αστικό απόβλητο και η απόρριψη του πρέπει να γίνεται σε κάδους ανακύκλωσης.